

### Atenção

Siga as instruções para garantir um funcionamento correto e seguro. Retire o Spot com cuidado da embalagem, ele já estará pré montado.

### Aviso

Para a sua segurança, certifique-se que a rede elétrica esteja desligada no momento da instalação.

### Importante

A Lâmpada da imagem é meramente ilustrativa, pois não está inclusa no Spot. Está incluso na embalagem apenas o Soquete correspondente ao modelo da Lâmpada indicada.

### Limpeza

Antes de qualquer ação desligue a corrente elétrica. Utilizar flanela úmida e macia com sabão neutro (Opcional). Nunca utilize produtos químicos ou abrasivos. Os materiais que compõem o produto são atóxicos.

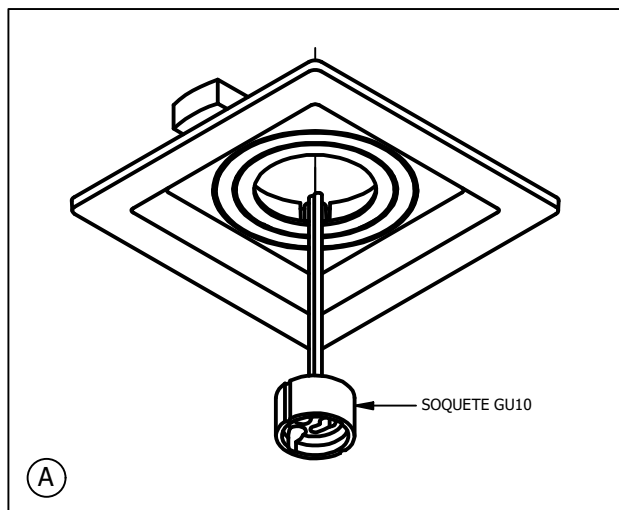
### Visite:

[www.megaluxstore](http://www.megaluxstore)

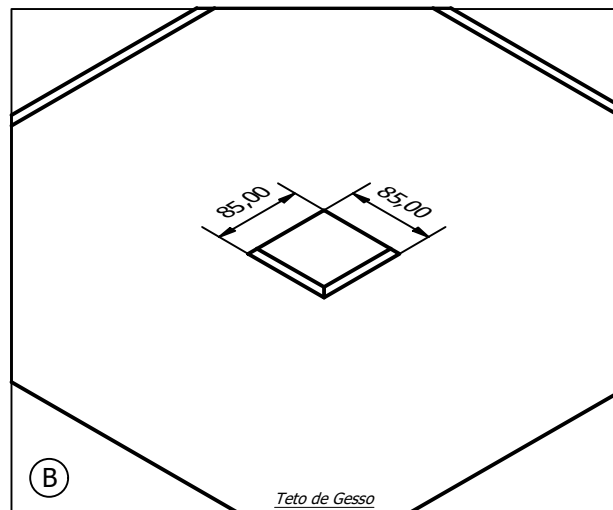
[@megalux.br](https://www.instagram.com/megalux.br)

### Lista de Componentes

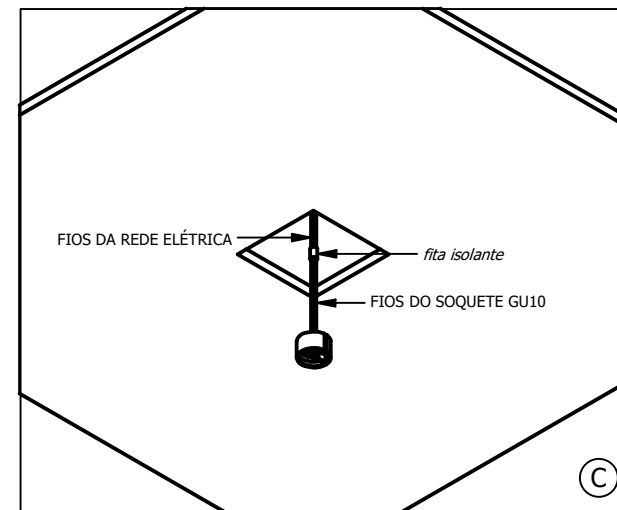
1. Aro Direcionável
2. Lâmpada MR16 LED **(Não Inclusa)**
3. Soquete Porcelana Gu10
4. Spot Embutir
5. Placa de Fixação



1º - O Spot virá com todos os seus componentes já previamente montados, retire apenas o SOQUETE GU10 da embalagem para iniciar sua instalação.

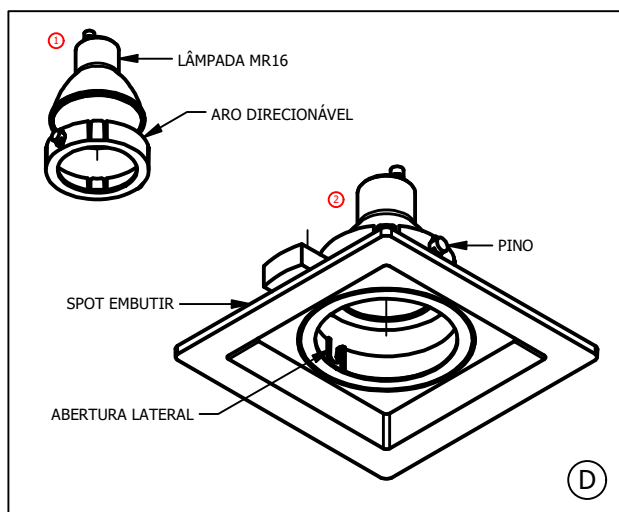


2º - Recorte um quadrado do *Teto de gesso*. Nesse caso, para Spots MR16 o tamanho seria de aproximadamente 8,5x8,5cm e para Spots PAR20 e AR70 a dimensão aproximada de 10,5x10,5cm. Essas são as medidas do topo interno da peça *Spot Embutir*.



**Atenção:** desligue sua rede elétrica para prosseguir com as próximas etapas de instalação.

3º - Faça a emenda da parte elétrica. Conecte os dois FIOS DO SOQUETE GU10 aos FIOS DA REDE ELÉTRICA da sua propriedade, para isso lembre-se de descascar as pontas de cada um e enrosca-los, logo em seguida utilize a *fita isolante* para selar a emenda e evitar quaisquer curtos.



4º - No primeiro momento, prenda a LÂMPADA MR16 (Não inclusa) no ARO DIRECIONÁVEL. Em seguida encaixe esse conjunto no SPOT EMBUTIR.

Você irá perceber que o ARO DIRECIONÁVEL possui um PINO de cada lado e que por trás do SPOT EMBUTIR existem duas ABERTURAS LATERAIS, encaixe um dos PINOS por uma abertura e depois pressione levemente o outro lado até que o ARO DIRECIONÁVEL esteja bem firme e os PINOS encaixados.

5º - Nesta etapa comece por prender a LÂMPADA MR16 ao SOQUETE GU10, em seguida faça uma pequena pressão para cima nas duas PLACAS DE FIXAÇÃO, encaixe uma de cada vez no furo já recortado em seu teto, ao final ajuste apenas a posição do SPOT EMBUTIR.

Pronto, o processo está finalizado. Agora direcione como desejar seu Spot para o destaque da sua decoração.

