

Atenção

Siga as instruções para garantir um funcionamento correto e seguro. Retire o Pendente com cuidado da embalagem, ele já estará pré montado.

Importante

A Lâmpada e os Parafusos da imagem são meramente ilustrativos, pois não estão inclusos no Pendente. Está incluso na embalagem apenas os componentes listados e o Soquete correspondente ao modelo da Lâmpada indicada.

Aviso

Para a sua segurança, certifique-se que a rede elétrica esteja desligada no momento da instalação.

Limpeza

Antes de qualquer ação desligue a corrente elétrica. Utilizar flanela úmida e macia com sabão neutro (Opcional). Nunca utilize produtos químicos ou abrasivos. Os materiais que compõem o produto são atóxicos.

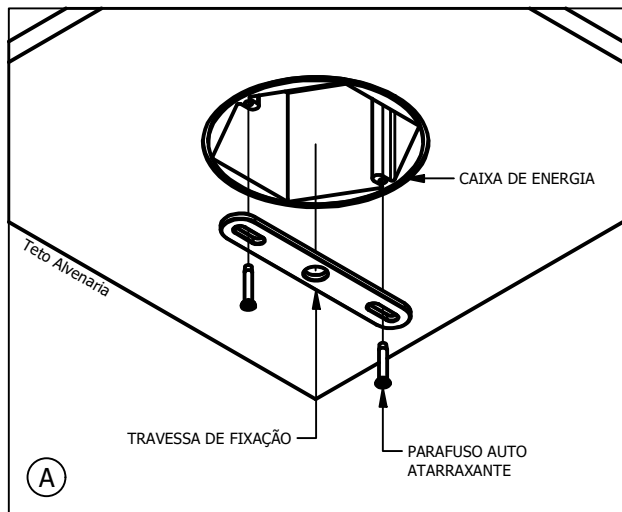
Visite:

www.megaluxstore

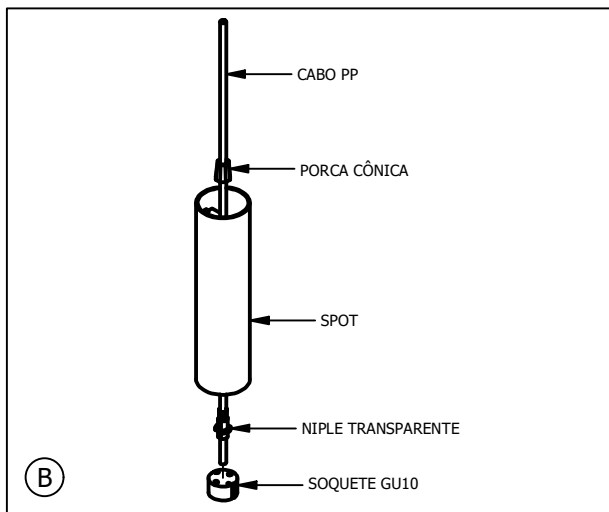
[@megalux.br](https://www.instagram.com/megalux.br)

Lista de Componentes

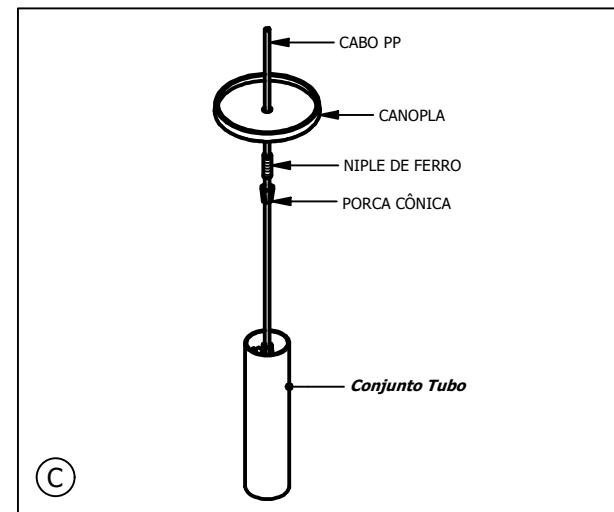
1. Lâmpada Mini Dicroica LED MR11 (**Não inclusa**)
2. Soquete Porcelana Gu10 + Cabo PP
3. Niple de Plástico com Trava Cava
4. Tubo
5. Porca Cônica de Plástico
6. Niple de Ferro M10 30mm
7. Canopla Ø12cm
8. Parafuso Phillips Auto Atarraxante M3x20mm (**Não incluso**)
9. Travessa de Fixação
10. Trava Cabo Plano



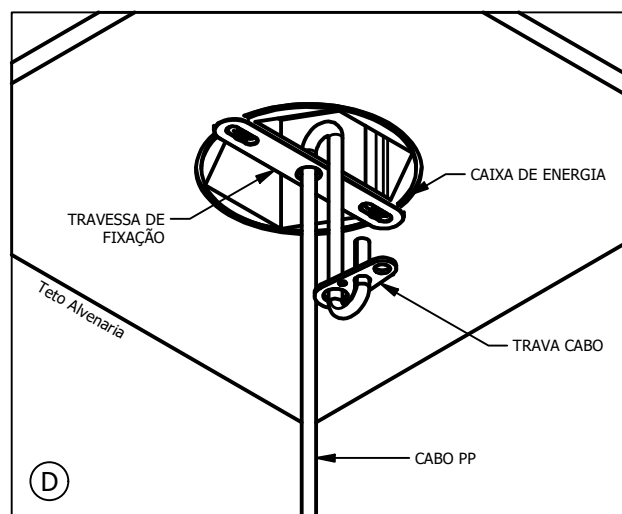
1º - O Pendente virá com seus componentes parcialmente montados, corte a embalagem de proteção para iniciar sua instalação. Fixe a TRAVESSA DE FIXAÇÃO ao teto com o auxílio de dois PARAFUSOS AUTO ATARRAXANTES (não inclusos na embalagem) que devem ser alinhados com as furações da TRAVESSA e da CAIXA DE ENERGIA, como mostra a imagem. Recomendamos Parafusos M3 de 15mm à 25mm de comprimento. Em caso, lembre-se de comprar buchas específicas para a sua superfície.



2º - Antes de prosseguir com a instalação ao teto, você precisará fazer duas pré montagens. A primeira, consiste em fazer o posicionamento dos componentes que precisam ficar dentro do SPOT. Passe o NIPLE TRANSPARENTE pela ponta do CABO PP, até que ele fique próximo ao SOQUETE GU10, em seguida, passe a ponta livre do CABO PP no furo central da barra dentro do SPOT e acrescente a PORCA CÔNICA, não precisa enroscar essas peças neste momento. Deixe a ponta do CABO PP livre para a próxima etapa.



3º - Na segunda pré montagem você precisará encaixar alguns componentes que neste momento ficarão em posições provisórias. Passe pela ponta livre do CABO PP as peças na seguinte ordem: PORCA CÔNICA, NIPLE DE FERRO e CANOPLA. As peças deverão ficar próximas ao **Conjunto Tubo** ou mais ao centro do CABO, pois, isso permitirá que as próximas etapas funcionem corretamente.

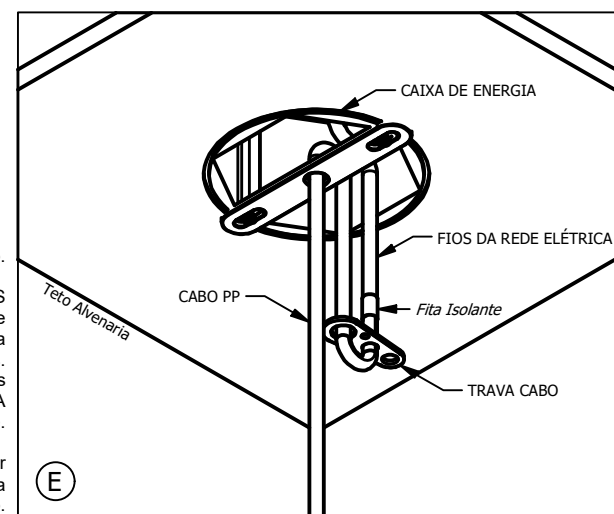


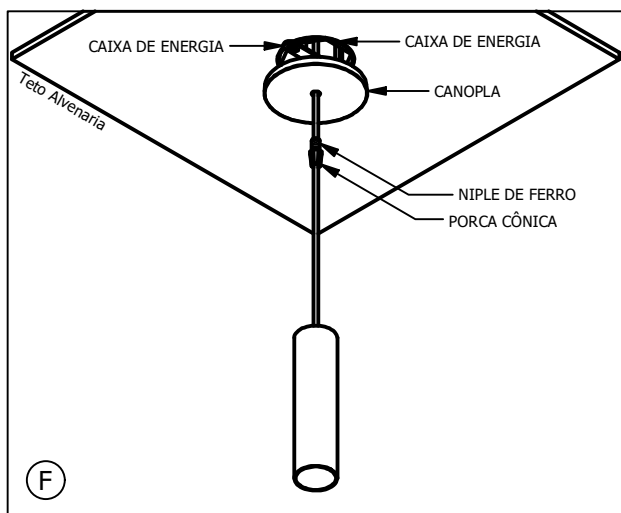
4º - Logo em seguida, passe a ponta do CABO PP pelo furo central da TRAVESSA DE FIXAÇÃO que já estará fixa na CAIXA DE ENERGIA do teto. Deixe a ponta sobressalente ao furo e acrescente o TRAVA CABO no fio, fazendo um zig-zag em pelo menos dois dos furos do componente, como pode ser observado na imagem. O TRAVA CABO serve para regular a altura da luminária entre o teto e a superfície abaixo dela. Faça essa operação por fora da CAIXA DE ENERGIA e deixe CABO PP suficiente para prosseguir com a próxima etapa.

Atenção: desligue sua rede elétrica para continuar com a instalação.

5º - Faça a emenda da parte elétrica. Conecte o CABO PP aos FIOS DA REDE ELÉTRICA da sua propriedade, para isso lembre-se de descascar as pontas de cada um e enroscá-los, logo em seguida utilize a **fita isolante** para selar a emenda e evitar quaisquer curtos. **Lembre-se:** para essa etapa acontecer os componentes mencionados na **2ª Etapa** já devem estar posicionados no CABO PP e o TRAVA CABO já estar encaixado na altura desejada para o Pendente.

Importante: Após a realização das emendas, os cabos deverão ficar dentro da CAIXA DE ENERGIA para continuidade correta da instalação.

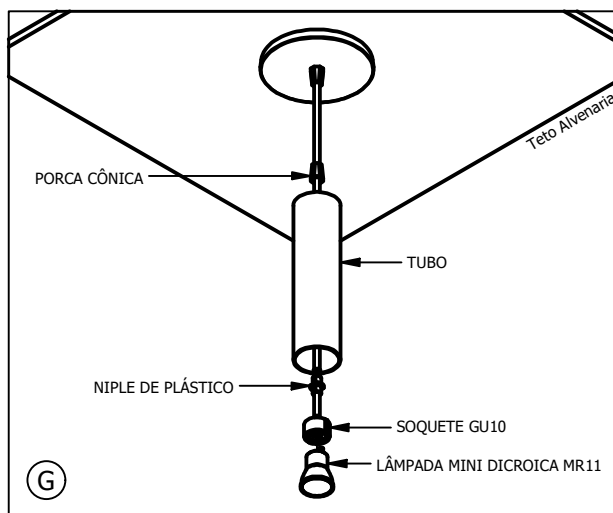




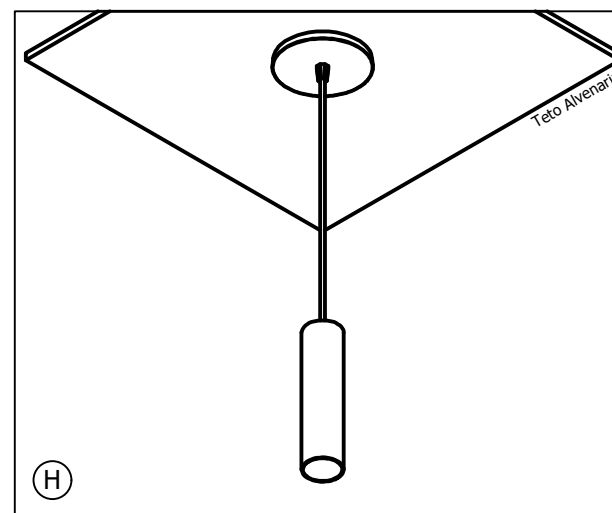
6° - Posicione a CANOPLA sob a CAIXA DE ENERGIA cobrindo os componentes que fazem parte das primeiras etapas, isso inclui os *Cabos* emendados.

Enrosque o NIPLA DE FERRO na PORCA CÔNICA até o aperto ser suficiente. **Cuidado!** Não coloque força no aperto da rosca, pois, poderá danificar a peça. Deslize essas duas peças até a CANOPLA, insira o NIPLA DE FERRO pelo furo central e rosqueie novamente, pois, neste momento a rosca será feita na *Travessa de Fixação*, aperte o suficiente para que a PORCA CÔNICA não fique bamba.

A *Travessa de Fixação* ficará encoberta pela *Canopla*, por isso o posicionamento final do *Niple de Ferro* será feito por fora da *Canopla*.



7° - Nessa etapa do processo você precisará prender a LÂMPADA MINI DICROICA MR11 (**não inclusa na embalagem**) no SOQUETE GU10. Para isso, desprenda a PORCA CÔNICA do NIPLA DE PLÁSTICO e desça o CABO PP até o SOQUETE GU10 sair do TUBO ou pelo menos ficar faceado a ele, para então, encaixar a LÂMPADA no SOQUETE GU10. Refaça todo o processo anterior para recolher o SOQUETE GU10 com a LÂMPADA para dentro do TUBO novamente.



Pronto, o processo está finalizado você já pode destacar seu ambiente com o seu novo Pendente.